



Quartzwerk

Mit Zentralsekunde

Ohne Aufhänger

Für Zifferblatt (G) 1–4,5 mm

Für Frontbefestigung mit
Zentralschraube M 7 x 0,75

Baugröße \varnothing 53 x 17 mm

Technische Daten:

Batterie:	Ladyzelle IEC LR1 1,5 V
Quartzfrequenz:	32,768 KHz
Mittlere Strom- aufnahme:	$\approx 55 \mu\text{A}$ bei 1,4 Volt
Funktionsspannungs- bereich:	1,2 bis 1,7 Volt
Betriebstemperatur- bereich:	-5°C bis $+50^\circ\text{C}$
Lagertemperatur- bereich:	-20°C bis $+70^\circ\text{C}$
Schrittmotor- frequenz:	1 Hz
Ganggenauigkeit:	n. DIN 8325 $\leq 1 \text{ s/d}$
Laufzeit/Batterie:	ca. 1 Jahr
Einbaulage:	beliebig
Gewicht ohne Batterie:	24 g

– Drehmoment bei
1,35 Volt an der
Sekundenwelle: $\geq 0,04 \cdot 10^{-3} \text{ Nm}$

– Zulässige Zeigerwerte:

	Min.	Sec.
Länge (mm)	≤ 100	≤ 70
Gewicht (g)	≤ 8	$\leq 0,6$

– Zulässige Einschraub-
tiefe der Zentral-
schraube: max. 3,5 mm

– Zulässige Zeigerauf-
druckkraft bei Mon-
tage: max. 25 N

Quartz Movement

With centre second

Without hanger

For dial (G) 1–4,5 mm

Front fixation with centre
fixing nut M 7 x 0,75

Dimension d = 53 x 17 mm

Technical Data:

Battery:	Lady-Cell IEC LR1 1,5 V
Quartz frequency:	32.768 KHz
Current consumption typ.:	$\approx 55 \mu\text{A}/1.4 \text{ Volt}$
Voltage range:	1.2 to 1.7 Volt
Operating tempera- ture range:	-5°C to $+50^\circ\text{C}$
Storage temperature range:	-20°C to $+70^\circ\text{C}$
Motor output frequency:	1 Hz
Accuracy:	DIN 8325 $\leq 1 \text{ s/d}$
Operating time/ Battery:	approx. 1 year
Orientation:	arbitrary
Weight without battery:	24 g

– Torque with 1.35 Volt
at second hand
shaft: $\geq 0.04 \cdot 10^{-3} \text{ Nm}$

– Hands specification:

	min.	sec.
Length (mm)	≤ 100	≤ 70
Weight (g)	≤ 8	$\leq 0,6$

– Maximum screw-in
depth of the centre
fixation nut: 3,5 mm

– Mounting pressure
for hands: max. 25 N

Mouvement à quartz

Avec trotteuse centrale

Sans crochet

Pour cadran (G) 1–4,5 mm

Fixation par le devant
vis centrale M 7 x 0,75

Dimension d = 53 x 17 mm

Caractéristiques techniques:

Pile:	Pile IEC LR1 1,5 V
Fréquence du quartz:	32,768 kHz
Consommation moyenne:	$\approx 55 \mu\text{A}/1,4 \text{ Volt}$
Tension de service:	1,2 à 1,7 Volt
Zone de température au fonctionnement:	-5°C à $+50^\circ\text{C}$
Zone de température au stockage:	-20°C à $+70^\circ\text{C}$
Fréquence moteur pas à pas:	1 Hz
Précision:	DIN 8325 $\leq 1 \text{ s/d}$
Durée de fonctionne- ment de la pile:	environ 1 an
Position au montage:	variable
Poids sans pile:	24 g

– Couple de rotation
pour 1,35 Volt à
l'axe de seconde: $\geq 0,04 \cdot 10^{-3} \text{ Nm}$

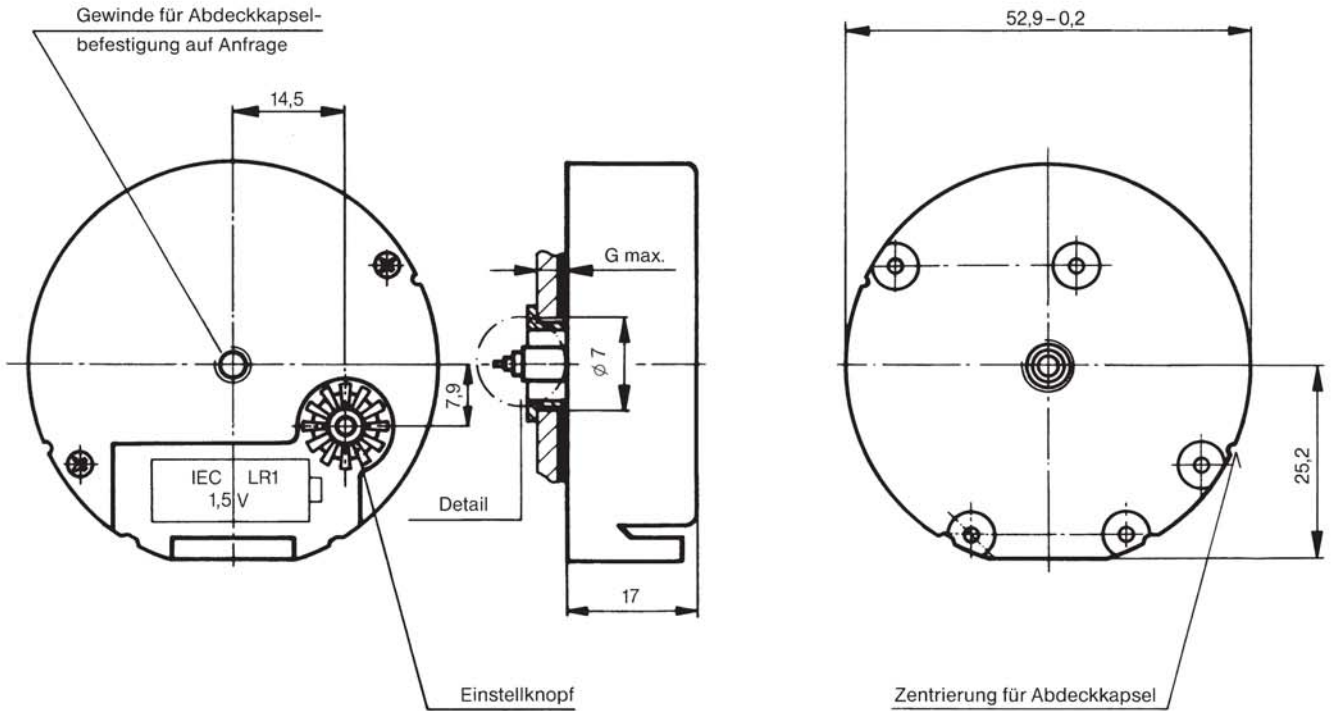
– Caractéristiques pour les aiguilles:

	min.	sec.
Longueur (mm)	≤ 100	≤ 70
Poids (g)	≤ 8	$\leq 0,6$

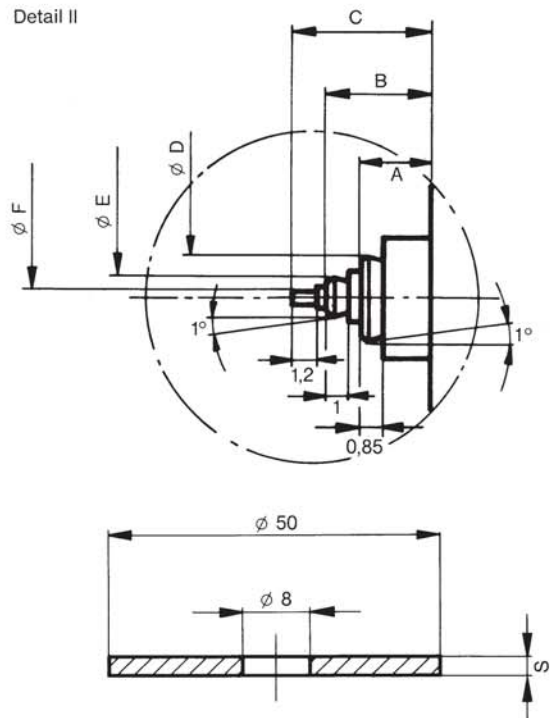
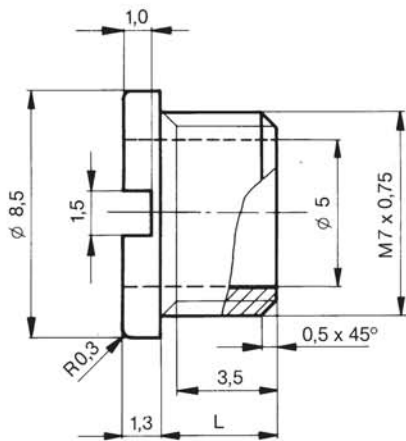
– Profondeur max. de
l'écrou de fixation
vissé: 3,5 mm

– Pression max. sur les
aiguilles lors du
montage: 25 N

Quartzwerk



Type	Abmessungen								Ansatzlänge der Zentralschraube
	Detail	A	B	C	∅ D	∅ E	∅ F	G max.	
696085	II	4,3	5,7	7,1	3,5+0,02	2-0,02	0,51+0,015	1,8	G+3
696086	II	7,1	8,5	9,9	3,5+0,02	2-0,02	0,51+0,015	4,5	G+3



Zentralschraube „Z“				
Teile-Nr.	L	Werkstoff	Oberfläche	
			gebeizt/lackiert	vernickelt
580389	4,5-0,2	CuZn	X	
580390	4,5-0,2	CuZn		X
580391	7,0-0,2	CuZn	X	
580392	7,0-0,2	CuZn		X

Distanzscheibe „D“			
Teile-Nr.	S	Werkstoff	
580395	2	Gummi	
580396	1	Gummi	
580397	0,5	Gummi	